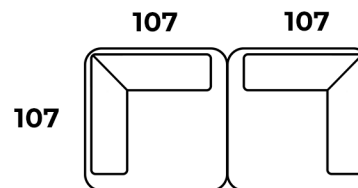
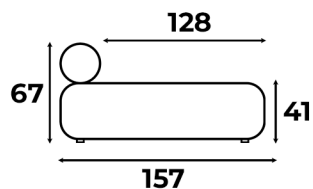
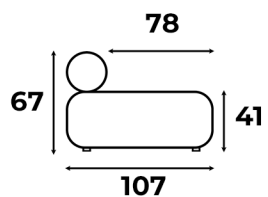
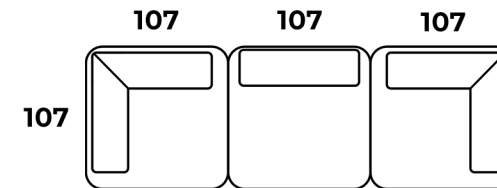




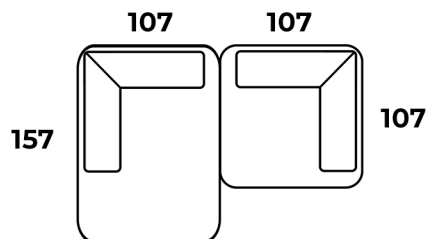
## PRZYKŁADOWE UKŁADY / EXAMPLE CONFIGURATIONS



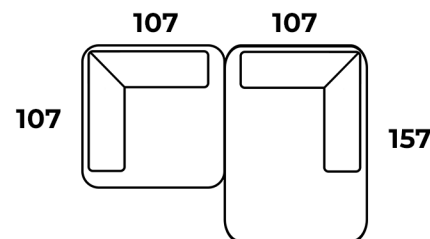
[1,5-1,5]



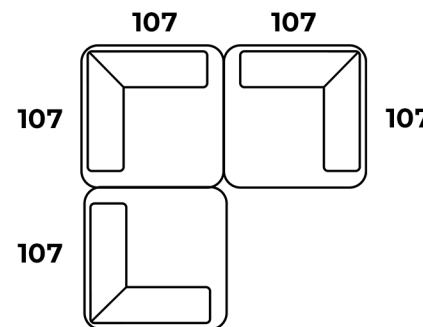
[1,5-1,5-1,5]



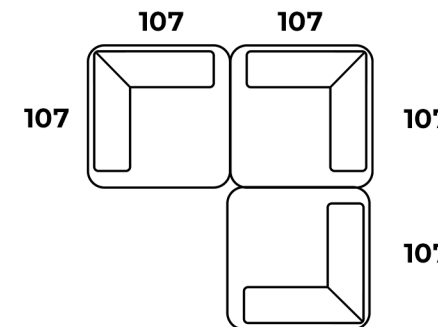
[LCH-1,5]



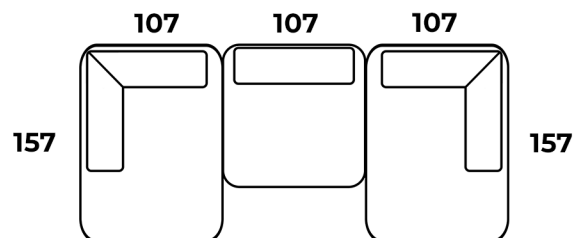
[1,5-LCH]



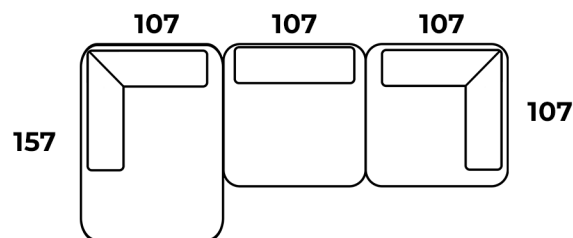
[1,5-[1,5-1,5]]



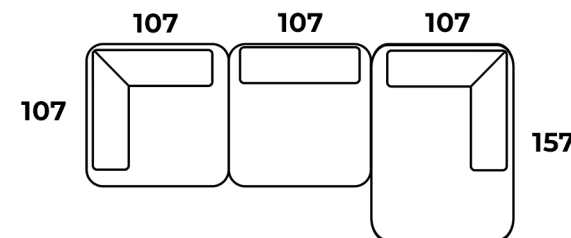
[1,5-1,5]-1,5]



[LCH-1,5-LCH]



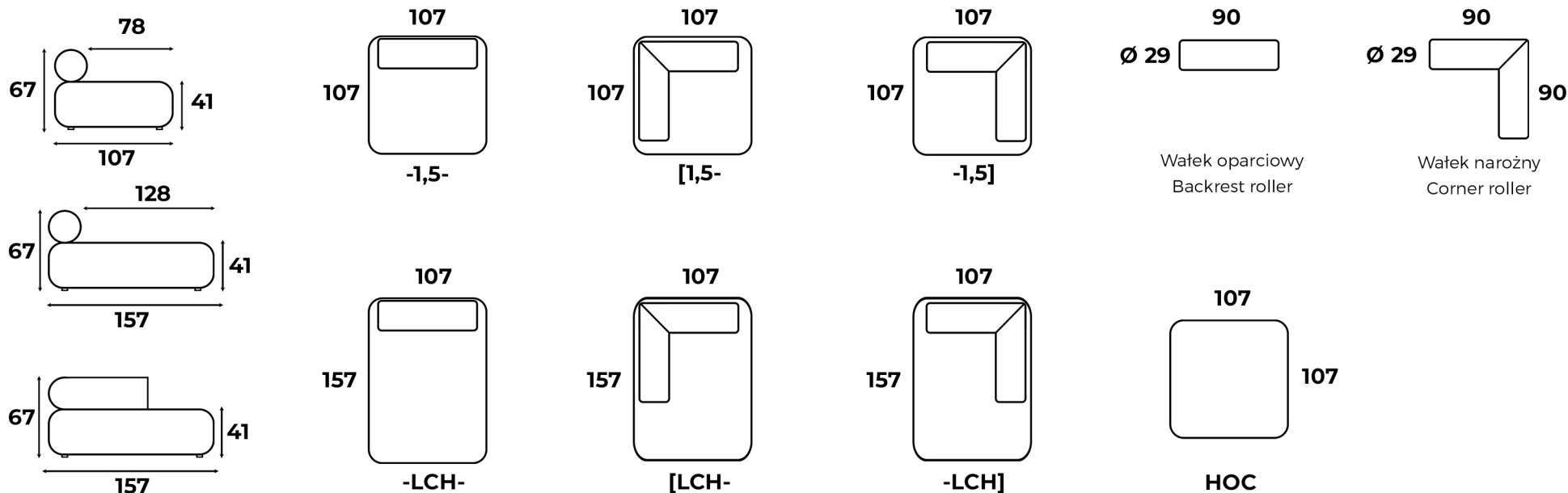
[LCH-1,5-1,5]



[1,5-1,5-LCH]



## BRYŁY DO UKŁADÓW / ELEMENTS



## OPIS MEBLA

**STELAŻ** wykonany z elementów drewna liściastego, płyty wiórowej w klasie higieny E1 oraz stalowej konstrukcji oparcia.

**SIEDZENIE** rozwiązanie typu Sandwich z pianek VP2520, HR3532, VP3030, otoka z pianki VP2520 oraz dodatkowe obłożenie włókniną 350g.

**OPARCIE** pianka VP3030 obłożona włókniną 200g.

## MODEL DESCRIPTION

**FRAME** made of hardwood elements, chipboard in hygiene class E1 and a steel backrest structure.

**SEAT CUSHION** with sandwich solution made of foams VP2520, HR 3532, VP 3030, VP2520 surround and additional 350g fleece covering.

**BACK CUSHION** VP3030 foam covered with 200g fleece.

